

OLIMPIÁDA BRASILEIRA DE FÍSICA 2015
2ª FASE – 10 DE OUTUBRO DE 2015

NÍVEL III
Ensino Médio – 3ª série
Ensino Técnico - 4ª série

LEIA ATENTAMENTE AS INSTRUÇÕES ABAIXO:

- 1** - Esta prova destina-se exclusivamente aos alunos da **3ª série do Ensino Médio e 4ª série do Ensino Técnico**. Ela contém **oito** questões.
- 2** - O **Caderno de Respostas** possui instruções que devem ser lidas cuidadosamente antes do início da prova.
- 3** - Todos os resultados numéricos devem ser expressos em unidades no Sistema Internacional ou seguindo as instruções específicas da questão.
- 4** - A duração desta prova é de **quatro** horas, devendo o aluno permanecer na sala por **no mínimo sessenta minutos**.

Se necessário, e a menos que indicado ao contrário, use: velocidade da luz no vácuo = $3,0 \times 10^8$ m/s; aceleração da gravidade $g = 10$ m/s²; $\sin 30^\circ = 0,5$; $\cos 30^\circ = 0,85$; $\sin 60^\circ = 0,85$; $\cos 60^\circ = 0,5$; $\pi = 3$; $\sqrt{2} = 1,4$; $\sqrt{3} = 1,7$; $\sqrt{5} = 2,2$; $\sum_{n=0}^N n^2 = \frac{N(N+1)(2N+1)}{6} \approx \frac{N^3}{3}$

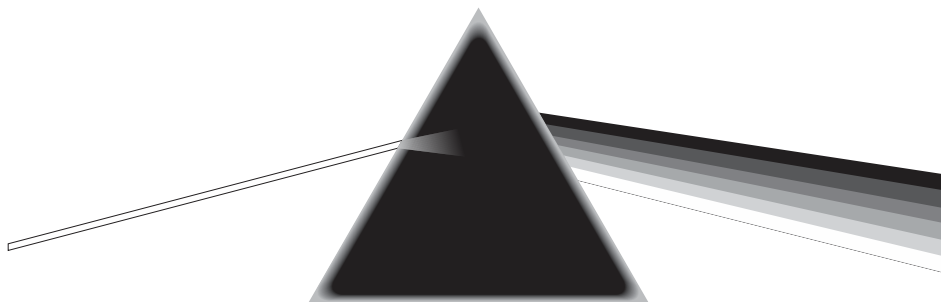
Questão 1 – Termistores são dispositivos cuja resistência varia com a temperatura. Suas aplicações envolvem circuitos de segurança em motores; proteção contra a dissipação ineficiente de calor ou curtos-circuitos entre outras. Esses dispositivos precisam ser calibrados para determinar valores de temperatura e resistência. Empregando a expressão:

$$R = R_0 e^{B/T}$$

onde R é expresso em ohms (Ω), T em kelvin (K), R_0 e B são constantes.

- Qual o menor número de medidas necessárias para calibrar o termistor?
- Supondo que essas medidas tenham sido realizadas, como seriam expressos os valores de R_0 e B em termos das medidas assumidas?

Questão 2 – Em 1973 o grupo inglês Pink Floyd lançava o álbum "The dark side of the Moon". A capa desse álbum mostrava o fenômeno da dispersão da luz branca ao incidir em um prisma.



- a) Explique esse fenômeno em termos das velocidades de propagação da luz branca.
- b) Considerando que a luz branca incide formando um ângulo de 30° e tendo o prisma um ângulo de abertura de 60° , determine o ângulo de saída da cor vermelha sabendo que o índice de refração do prisma para essa cor é de 1,4 e que o mesmo está imerso no ar.

Questão 3 – Por volta de 1897, Joseph John Thomson estudou descargas elétricas em tubos de raios catódicos (o mesmo tipo de tubo usado em monitores e televisores antigos), dentro dos quais, havia uma mistura de gases em baixa pressão. A partir de seus experimentos, Thomson sugeriu que os elétrons estariam mergulhados em uma massa homogênea (de carga positiva), como ameixas em um pudim. Posteriormente, Thomson postulou que os elétrons, estavam situados em anéis, e se moviam em órbitas ao redor da esfera positiva. (*texto adaptado: <https://pt.wikipedia.org/wiki/ModelodeThomson>*)

Aplicando o modelo de Thomson ao átomo de hidrogênio, e assumindo que o átomo era formado por uma carga positiva distribuída de forma homogênea num volume esférico de raio R com os elétrons orbitando ao seu redor, responda as seguintes perguntas:

- a) Qual o campo elétrico a uma distância r quando $r > R$?
- b) Considerando que o campo total gerado pelas cargas a uma distância r do centro seja

$$\vec{E} = -\frac{e}{4\pi\epsilon_0 r^2} \left(1 - \frac{r^3}{R^3}\right) \hat{r}$$

e que sobre o mesmo age uma força

$$\vec{F} = -e\vec{E}.$$

Assuma que o elétron foi deslocado para uma distância r do centro e então solto. Demostre que nessa situação o período de oscilação do elétron, em função das variáveis do problema, é dado por:

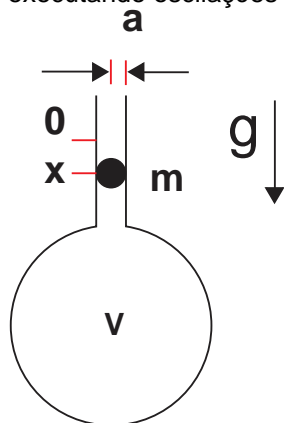
$$T = \frac{2\pi R}{e} \sqrt{4\pi\epsilon_0 R m_e}$$

Questão 4 – "Há mais de cem anos o físico dinamarquês Niels Bohr publicava um dos mais importantes trabalhos da Física do século XX, *On the Constitution of Atoms and Molecules*, no qual pela primeira vez um modelo do átomo construído a partir de fatos experimentais e da hipótese de quantização de energia de Max Planck era apresentado". (Texto extraído da Revista Brasileira de Ensino de Física, v. 35, n. 4, p. 4301, 2013). Considere um átomo de hidrogênio, no qual um elétron de massa m e carga e orbita em torno de um próton em uma trajetória circular de raio R , sob a ação de uma força de natureza eletrostática e com potencial de Coulomb dado por:

$$V = -\frac{kZe^2}{R}$$

onde k é a constante eletrostática e Ze representa a carga do núcleo atômico. Deduza a expressão para a energia total do elétron.

Questão 5 – O Método de Ruchardt pode ser empregado para determinar o coeficiente de Poisson $\gamma = (C_P/C_V)$, isto é, a relação entre os coeficientes de calor específico com pressão e com volume constante, envolvendo transformações adiabáticas. Utilizando um balão de vidro com ar em seu interior, ajusta-se uma bolinha metálica de raio a e massa m , que veda a boca do balão. Na posição $x = 0$ a bolinha encontra-se em equilíbrio e o balão de vidro tem um volume V_0 . Ao ser deslocada na vertical de sua posição de equilíbrio a bolinha move-se, executando oscilações em um movimento harmônico simples.

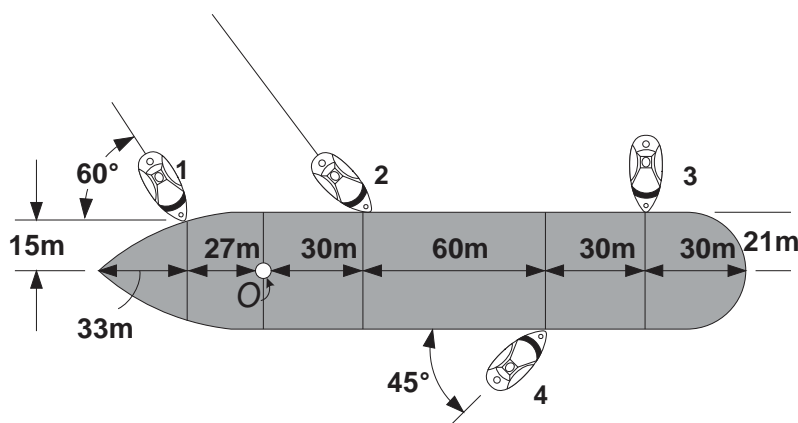


Considerando o atrito desprezível, mostre que o período de oscilação em função das variáveis do problema é dado por:

$$T = \frac{2}{a^2} \sqrt{\frac{mV_0}{\gamma P}}$$

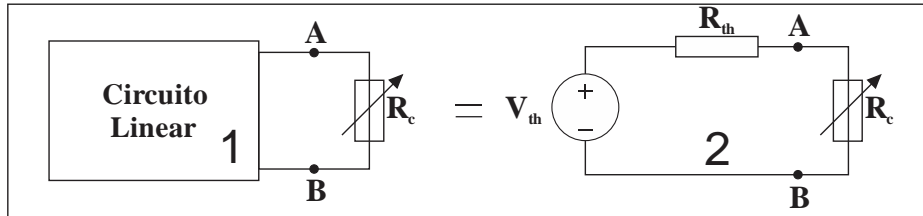
Questão 6 – O canal da Mancha é um braço de mar pertencente ao oceano Atlântico que separa a ilha da Grã-Bretanha do norte da França. Atualmente é uma das localidades de maior circulação de navios do mundo. Quatro rebocadores são usados para trazer um transatlântico ao cais. Para isso é feita uma manobra como ilustra a figura abaixo. Cada rebocador exerce uma força de 22500 N na direção mostrada. Determine o momento resultante em relação ao ponto O.

Considere a força exercida pelo segundo rebocador na forma vetorial como sendo: $\vec{F}_2 = (13,5\hat{i} - 18\hat{j})kN$



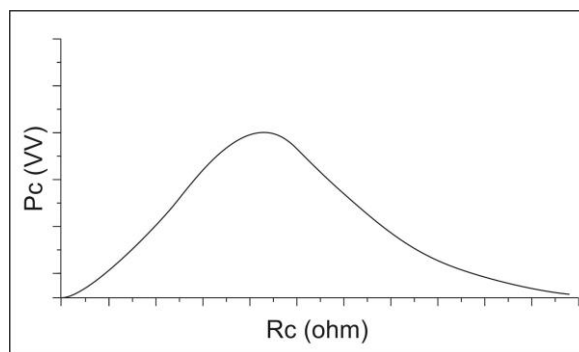
Questão 7 – Em 1883, o francês M. Leon Thevenin enunciou o seguinte teorema:

“Qualquer estrutura linear ativa pode ser substituída por uma única fonte de tensão V_{th} em série com uma resistência R_{th} ”



Considerando V_{th} a tensão de Thevenin medida nos terminais A e B do circuito 2, e R_{th} a resistência entre os terminais A e B com todas as fontes do circuito 2.

- Com base no circuito acima determine a expressão para a potência (P_c) no resistor R_c , em função das variáveis do problema.
- O gráfico a seguir representa $P_c \times R_c$. Expresse analiticamente a condição para que ocorra o valor máximo da potência no circuito.



Questão 8 – Uma espira de metal plana (com uma distância constante h entre as bobinas) e um número total de bobinas N é colocada num campo magnético uniforme $\vec{B} = \vec{B}_0 \cos \omega t$, perpendicular ao plano da espiral, como mostra a figura. Determine a força eletromotriz induzida na espiral (entre os pontos A e C). Suponha $N \gg 1$.

