

**OLIMPIÁDA BRASILEIRA DE FÍSICA 2016**  
**3ª FASE – 08 DE OUTUBRO DE 2016**

**NÍVEL II**  
**Ensino Médio**  
**1ª e 2ª séries**

**LEIA ATENTAMENTE AS INSTRUÇÕES ABAIXO**

**1** - Esta prova destina-se exclusivamente aos alunos das **1ª e 2ª séries do Ensino Médio**. Ela contém doze questões. Cada questão tem valor de 10 pontos e a prova um total de 80 pontos (máximo oito questões respondidas).

**2** - Os alunos da **1ª série** podem escolher livremente oito questões para responder. Alunos da **2ª série** respondem as oito questões não indicadas como “exclusiva para alunos da 1ª série”.

**3** - O Caderno de Respostas possui instruções que devem ser lidas cuidadosamente antes do início da prova.

**4** - Todos os resultados numéricos devem ser expressos em unidades no Sistema Internacional e seguindo as instruções específicas da questão.

**5** - A duração desta prova é de quatro horas, devendo o aluno permanecer na sala por no mínimo sessenta minutos.

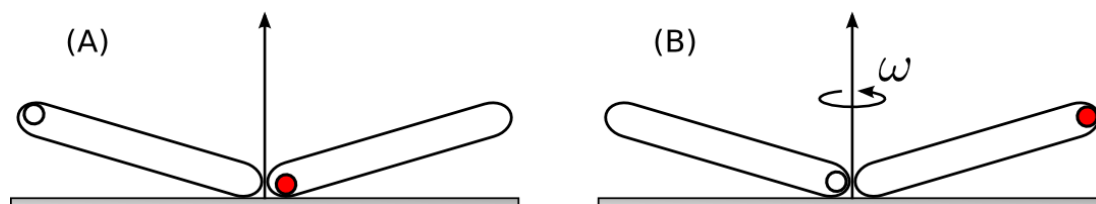
Se necessário, e a menos que indicado ao contrário, use: velocidade da luz no vácuo =  $3,0 \times 10^8$  m/s; aceleração da gravidade  $g = 10$  m/s<sup>2</sup>; velocidade do som no ar = 340 m/s; 1 atm =  $10^5$  Pa;

densidade da água líquida = 1,00 g/cm<sup>3</sup>; calor específico da água líquida = 4,2 J/g.K;

calor específico do gelo = 2,1 J/g.K; calor latente de fusão do gelo = 33 J/g;

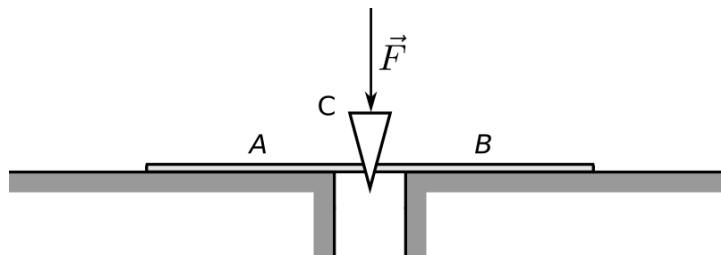
$\pi = 3$ ;  $\sqrt{2} = 1,4$ ;  $\sqrt{3} = 1,7$ ;  $\text{sen}30^\circ = 0,5$ ;  $\text{cos}30^\circ = 0,85$ .

**Questão 1** – Um estudante em visita a um museu de ciências observou um sistema no qual há dois tubos inclinados montados sobre uma plataforma que pode girar em torno de um eixo vertical. Os tubos estão completamente preenchidos por um mesmo líquido e cada tubo contém uma esfera que está pintada com cor diferente. A figura A representa o sistema quando está estacionário. Os visitantes do museu podem girar o conjunto através de uma manivela (não mostrada na figura). A figura B mostra uma visão instantânea do que se observa quando o conjunto gira com uma velocidade angular  $\omega$  suficientemente alta. Descreva e justifique o fenômeno observado.

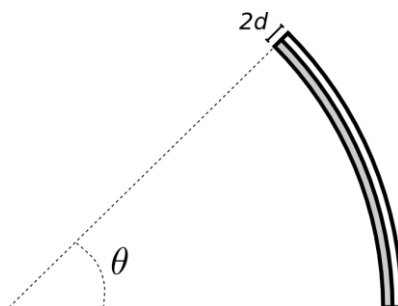


**Questão 2 (exclusiva para alunos da 1ª série)** – Em uma obra é necessário baixar pilhas de entulho usando uma caçamba, uma polia e um cabo. O material deve deixar o andar superior com velocidade nula e chegar ao térreo, situado 10,0 m abaixo, também com velocidade nula. Em cada viagem, a caçamba transporta 50,0 kg de material e o cabo utilizado pode se romper caso for submetido a uma tensão superior a 2000 N. Considere um esquema que faz a viagem de descida no menor intervalo possível sujeito ainda à condição de segurança que a tensão no cabo não ultrapasse 70% de seu valor de ruptura. Nesse esquema, quanto tempo leva cada viagem de descida? (Considere desprezíveis as forças dissipativas e as massas da polia, da caçamba e do cabo).

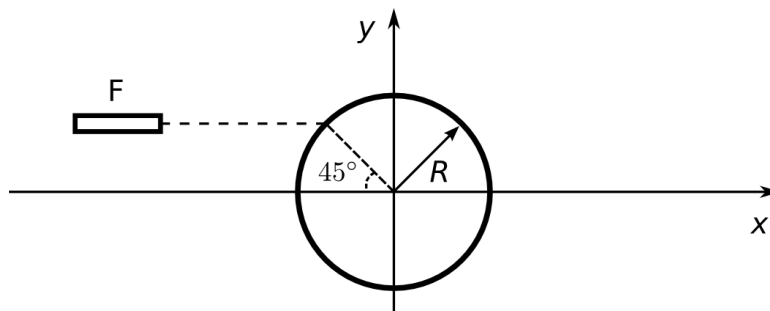
**Questão 3 (exclusiva para alunos da 1ª série)** – Deseja-se separar duas placas, A e B, de mesma massa  $m=40$  kg usando-se uma cunha C de massa desprezível e  $30^\circ$  de abertura angular, conforme ilustrado na figura abaixo. O coeficiente de atrito estático entre todas as superfícies é  $\mu=0,27$ . Determine a intensidade da menor força  $F$  que deve ser aplicada na cunha para iniciar o movimento das placas nos casos: (a) ambas as placas estão soltas na superfície horizontal e (b) a placa A está fixada à superfície horizontal através de pregos. (Se conveniente, use:  $\tan(15^\circ)=0,27$ ;  $\sin(15^\circ)=0,26$ ;  $\cos(15^\circ)=0,97$ )



**Questão 4 (exclusiva para alunos da 1ª série)** – Uma tira bimetalética é formada soldando-se duas tiras finas de metais distintos, cada uma delas com largura  $d$ . Na temperatura de referência  $T_0$ , as duas tiras têm o mesmo comprimento  $l_0$ . Quando a temperatura se eleva de  $\Delta T$  as tiras se encurvam como mostra a figura abaixo. Sejam  $\alpha_1$  e  $\alpha_2$  os coeficientes de dilatação linear de cada metal, determine o ângulo de encurvamento  $\theta$  em termos de  $\Delta T$ ,  $l_0$ ,  $d$ ,  $\alpha_1$  e  $\alpha_2$ . O que aconteceria se a tira bimetalética fosse resfriada em relação à sua temperatura de referência?

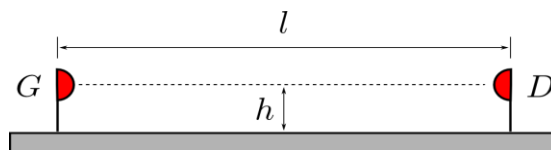


**Questão 5** – Em um laboratório de ótica uma fonte de laser  $F$  de comprimento de onda  $\lambda$  está ajustada para que seu feixe incida sobre a superfície curva de um prisma cilíndrico de raio  $R$  e índice de refração  $n=\sqrt{2}$ , conforme ilustrado na figura abaixo. Em que posição deve ser colocado um segundo prisma, idêntico ao primeiro, de modo que o feixe laser, após atravessar os dois prismas, siga em uma direção paralela ao eixo  $x$ ?



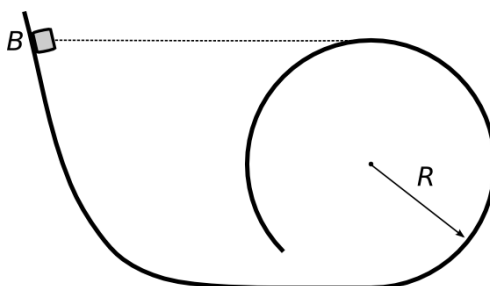
**Questão 6** – Cada trecho curvilíneo de uma trajetória pode ser aproximado por um arco de circunferência. Este fato geométrico permite definir a grandeza raio de curvatura  $\rho$  em todos os pontos de qualquer curva. Fisicamente, quando se considera uma partícula em movimento, os módulos de sua velocidade  $v=v(t)$  e aceleração centrípeta  $a_{cp}=a_{cp}(t)$ , dados em cada instante  $t$ , se relacionam com o raio de curvatura da trajetória na posição da partícula  $\rho=\rho(t)$  através da expressão  $a_{cp}=v^2/\rho$  (o movimento circular é um caso particular em que  $\rho(t)=r$  é constante). Considere uma partícula que é lançada a partir do solo com uma velocidade inicial de  $v_0$  formando um ângulo de  $\theta_0$  com a horizontal. Determine o raio da curvatura de sua trajetória no instante  $t=t_s/2$  onde  $t_s$  é o instante em que a partícula atinge a altura máxima.

**Questão 7** – Duas estudantes de física descobriram que há muitos aplicativos para celulares que podem ser usados para explorar fenômenos e conceitos físicos e decidiram fazer algumas experiências. O primeiro aplicativo, que chamaremos *Gerador de Som*, faz o celular emitir uma onda sonora de frequência  $f$  ajustável. O segundo aplicativo, que chamaremos *Decibelímetro*, é capaz de medir a intensidade da onda sonora. Usando um celular como Gerador ( $G$ ) e outro como detector de ondas sonoras ( $D$ ), as estudantes os posicionaram junto ao piso de um ginásio vazio, certificando-se que a altura do alto-falante de  $G$  e do microfone de  $D$  fossem iguais. A figura abaixo ilustra o arranjo experimental com que trabalharam. Se a experiência é feita no centro do ginásio, é possível desprezar todas as reflexões do som, **exceto** a que ocorre no piso liso do ginásio. (a) Escreva a condição para a detecção de uma interferência construtiva em  $D$  em termos de  $f$ ,  $h$ ,  $l$  e da velocidade do som  $v$ . (b) Como fica esta expressão no limite em que  $l$  é muito maior que  $h$ ?

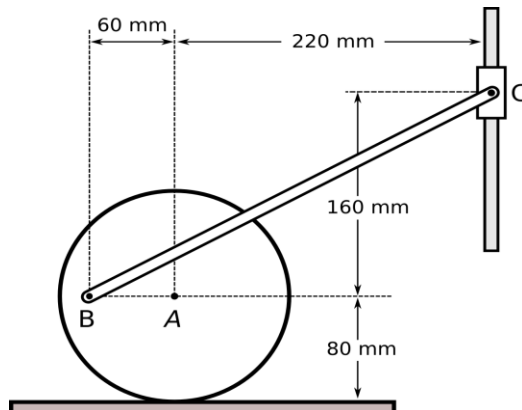


**Questão 8** – Uma certa porção de gás ideal está encerrada na câmara formada por um pistão acoplado a um cilindro vertical. Inicialmente, a posição do pistão é mantida fixa através de um pino de forma que a pressão inicial do gás é  $p_0=1,00$  atm e seu volume é 5,00 litros. A pressão externa ao pistão  $p_{ext}=10,0$  atm é dada pela soma da pressão atmosférica e da pressão exercida por uma massa  $m$  que está apoiada em sua superfície externa. As paredes do cilindro são diatérmicas e o conjunto está parcialmente mergulhado em uma mistura com água e gelo em equilíbrio entre si e com a atmosfera (todos os subsistemas estão à temperatura de  $0^\circ\text{C}$ ). Em certo momento, o pino é removido e espera-se que o sistema atinja um novo estado de equilíbrio. Qual a massa de gelo que se funde neste processo?

**Questão 9 (exclusiva para alunos da 1ª série)** – Um bloco de massa  $m$  é abandonado a partir do repouso do ponto  $B$  em uma pista lisa, paralela a um plano vertical, que inclui um trecho curvo dado por um círculo de raio  $R$ , conforme ilustrado na figura abaixo. Descreva o movimento do bloco depois que entra na parte circular da pista.



**Questão 10** – A figura apresenta parte do funcionamento de uma máquina. O círculo representa uma roda que rola sem escorregar em um trilho fixo horizontal. A biela  $BC$  está articulada à roda no ponto  $B$  e a um colar  $C$  que desliza ao longo de um eixo fixo vertical. No instante em que o centro da roda  $A$  se desloca com velocidade de 200 mm/s para a direita, qual a velocidade do colar  $C$ ?



**Questão 11** – O paramagnetismo de materiais pode ser explicado pelo comportamento do alinhamento ou não dos momentos de dipolo magnético de seus átomos. Simplificadamente, em uma convenção na qual o eixo cartesiano  $z$  aponta para cima, a componente  $z$  do momento de dipolo magnético pode assumir apenas os valores  $+\mu_0$  (para cima) ou  $-\mu_0$  (para baixo), onde  $\mu_0$  é a intensidade do momento de dipolo magnético de cada átomo. Na ausência de campo magnético externo, os momentos de dipolo magnético dos átomos estão orientados ao acaso, de forma que a magnetização  $M$  do sistema, dada pela soma dos momentos de dipolo magnéticos, é nula. Na presença de um campo magnético apontando na direção  $z$ ,  $M$  é diferente de zero, pois os dipolos magnéticos tendem a se alinhar com o campo externo. Entretanto, o alinhamento não é total, pois além da interação com o campo, há interações térmicas que favorecem o desordenamento. Em materiais paramagnéticos, a intensidade do campo externo  $B$  e a temperatura  $T$  determinam a probabilidade de alinhamento de um dipolo magnético com o campo. Considere uma determinada situação na qual a probabilidade de um dipolo magnético se orientar na direção do campo é  $p=3/4$ . Qual a probabilidade de um grupo de 6 átomos apresentar a magnetização  $M=2\mu_0$ ?

**Questão 12** – Um recipiente contendo água possui uma pequena abertura de área de seção transversal  $a$  localizada a uma profundidade  $h$  e que está inicialmente bloqueada por um tampão  $T$ , conforme figura abaixo. Movendo-se e segurando-se o tampão a uma pequena distância  $\Delta x$  para a direita a água esguicha pela abertura, atinge o tampão, colide inelasticamente e escorre verticalmente para baixo. Determine (a) a velocidade com que a água sai pela abertura e (b) a força exercida pela água no tampão em termos de  $a$ ,  $h$ ,  $g$  e densidade da água. Ao expressar seus resultados, além das grandezas dadas, use  $g$  para aceleração da gravidade e  $\rho$  para a densidade da água.

