
Caderno de Questões – Experimental II
Instruções

1. Este caderno de questões contém **SETE** folhas, incluindo esta com as instruções. Confira antes de começar a resolver a prova.
2. A prova tem valor de **60 pontos do total de 100 pontos Experimentais**.
3. As respostas deverão ser transcritas no caderno de resposta, de acordo com as instruções nele contidas. Utilize somente o texto necessário para a compreensão da solução.
4. Este caderno deve ser **devolvido** ao final da prova juntamente com o caderno de respostas.
5. O estudante deverá permanecer na sala, **no mínimo**, 90 minutos.
6. A prova tem duração de **Quatro HORAS**.

Nome:	Série:
Nº e tipo de documento de identificação apresentado:	
Nome da Escola:	
Cidade:	Estado:
e-mail:	
Assinatura	

Experimento No. 2: Determinação da permeabilidade magnética μ_0 do meio. (60 pontos).

Neste experimento, pretende-se obter o valor da permeabilidade magnética μ_0 utilizando uma balança de corrente. Uma balança de corrente simplificada pode ser representada esquematicamente de seguinte forma:

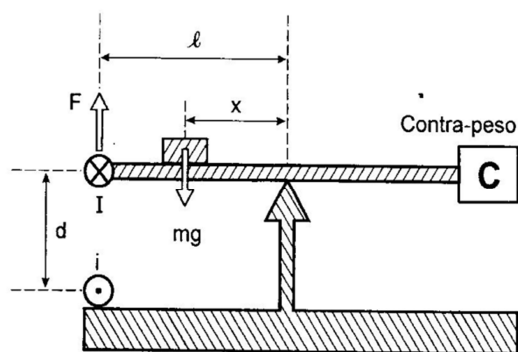


Figura 1: Vista esquemática da montagem.

Um braço da balança é constituído de fio por onde se faz passar uma corrente I . O peso do fio é equilibrado pelo contrapeso C colocado do lado oposto.

Paralelamente a este fio existe um segundo fio colocado na posição inferior ao primeiro. Passando por este fio uma corrente elétrica i no sentido oposto a I surgirá uma força de repulsão F entre os dois fios e a balança tende a se desequilibrar. Um cavaleiro de peso mg colocado a uma distância x da articulação da balança fará com que a balança reequilibre. Como nestas condições, o momento da força peso é igual ao momento da força eletromagnética pode-se determinar esta última força.

A nossa balança foi construída de tal modo que a mesma corrente que passa pelo fio superior passa também pelo fio inferior. Tanto o fio inferior quanto o superior são, na realidade, formados por um feixe de 39 fios paralelos, formando um bloco quadrado de lado e . Tais feixes de comprimento L são duplicados, formando um braço maior L_1 e um braço menor L_2 . Vide figura 2 abaixo, lado esquerdo, ao lado direito estão as dimensões do feixe e a distancia entre os feixes inferior e superior.

A execução da experiência consiste em colocar um cavaleiro de peso mg conhecida, e variar a distancia x do ponto de sustentação e medir correntes que equilibram a balança.

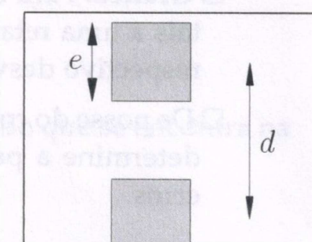
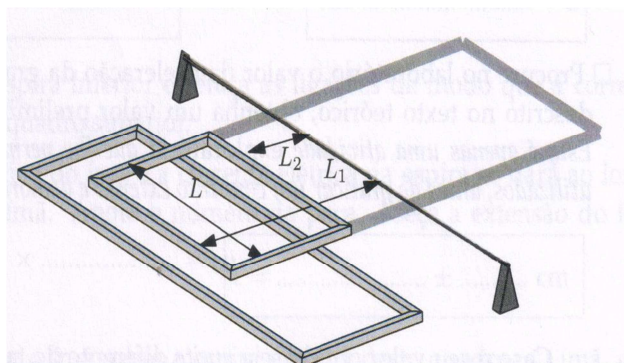


Figura 2: Vista das duas placas e as respectivas dimensões. Vista esquemática da balança de corrente. A distância d da figura é o mesmo da figura 1 acima.

Inicialmente é necessário nivelar a placa inferior fixo, e a placa superior móvel. A placa superior móvel é nivelada utilizando um nível colocado encima da placa superior, onde o ajuste da placa é efetuado utilizando dois pinos de sustentação (pino de plástico longo) que trava a placa superior. Após o nivelamento da placa superior é efetuado o nivelamento da placa inferior. Coloca-se a mesma distancia de separação entre a placa superior (travada) e inferior utilizando quatro parafusos de sustentação. Recomenda-se uma distância entre as bobinas da placa superior e inferior de aproximadamente 1,3 cm (distância d) da figura acima.

Uma vez niveladas as placas superior e inferior, coloca se o freio magnético que também serve para o monitoramento do nivelamento e retira se o travamento da placa superior, tornando-se assim placa superior móvel. A trava da placa inferior é sempre mantida travada assim se tornando uma placa inferior fixo.

Pergunta-se:

- O campo magnético gerado por um condutor percorrido por uma corrente I_1 a uma distância r . (05)
- A força eletromagnética F que será exercida num segundo condutor de comprimento L conduzindo uma corrente I_2 , colocado paralelamente ao primeiro condutor. (05)
- A equação de força no equilíbrio do momento da força eletromagnética com força peso. (05)
- Considerando o fato experimental de que a nossa balança foi construída de tal modo que a mesma corrente que passa pelo fio superior passa também pelo fio inferior. E que, tanto o fio superior quanto o inferior são formados por um feixe de 39 fios paralelos de comprimento L , duplicados formando um braço maior L_1 e um braço menor L_2 , escreva a nova equação de força no equilíbrio do item c). (05)
- Escreva as dimensões relevantes das espiras, indicando que ferramenta foi utilizada para medir L_1 , L_2 , L , e , d com respectivo valor dos erros. (10)
- Faça uma tabela de dados contendo valores de x e de I^2 e obtenha o coeficiente angular com respectivo erro. (20)
- Determine o valor do μ_0 com respectivo erro. O valor esperado é $4 \pi 10^{-7}$ henry/m discuta o valor obtido por você.(10)

