

Notas e Discussões

Nota complementar sobre o famoso chute de Pelé

(Complementary note on Pelé's famous kick)

G.F. Leal Ferreira¹

Instituto de Física de São Carlos, Universidade de São Paulo, São Carlos, SP, Brasil

Recebido em 30/3/2005; Revisado em 24/7/2005; Aceito em 29/7/2005

Baseado nos dados levantados e calculados em recente artigo publicado nesta revista, de autoria de C.E. Aguiar e G. Rubini [1] sobre o famoso chute de Pelé na Copa do Mundo do México de 1970, obtem-se a posição em que a impulsão foi aplicada à bola.

Palavras-chave: chute de Pelé, impulsão, velocidade de translação, velocidade de rotação.

Based on monitored and calculated data performed in recent article published in this journal, by C.E. Aguiar and G. Rubini [1] about the famous Pelé kick in the 1970 Mexico World Cup, the position where the impulse was applied on the ball is calculated.

Keywords: Pelé's kick, impulse, translation velocity, angular velocity.

No muito interessante artigo recém aparecido nesta revista, 'A aerodinâmica da bola de futebol', C.E. Aguiar e G. Rubini [1] procuram explicar os efeitos físicos presentes no movimento da bola de futebol (diâmetro $D = 22,2$ cm, massa $M = 454$ g) no famoso chute de Pelé na Copa de 70 no México (sobre o assunto, mas referente à Copa de 58, ver [2], também comentado em [1]). Aqueles autores concluíram que dois efeitos 'especiais' tiveram importância na explicação: a chamada 'crise do arrasto' e a 'sustentação de Magnus'. Pela primeira, chutes que partem com velocidades superiores a do limite de 20 m/s (e a do chute em questão foi de 29 m/s) enfrentam resistência do ar (quadrática na velocidade) cerca de cinco vezes menor até que a velocidade eventualmente alcance aquele limite. Porém, a sustentação Magnus - sustentação criada pela rotação anti-horária [3] quando a velocidade é positiva, de 6,84 Hz no nosso caso -, certamente teve efeito mais decisivo no movimento ao diminuir o efeito da gravidade em cerca de 50%, permitindo que o alcance do chute fosse mesmo superior àquele que ocorreria se executado no vácuo [1], isto é, sem resistência alguma.

Portanto, o chute imprimiu tanto a velocidade de translação, V , de 29,2 m/s, 27,8 na horizontal e 8,8 na vertical, ângulo de tiro de $\varphi = 17,6^\circ$ [1], como também a de rotação anti-horária de frequência $f = 6,84$ Hz e através desses dados pode-se inferir, como mostrado abaixo, o ponto de aplicação do impulso recebido pela bola. Isto permite dar maior precisão ao termo que os autores empregaram ao dizer que Pelé 'pegou embaixo'.

Na Fig. 1 está esquematizada a seção da bola sobre o solo no plano vertical, que contém o centro da bola O e o impulso \mathbf{I} . HO é uma reta horizontal que faz com $A'O$ ângulo φ igual ao ângulo de tiro, $17,6^\circ$. Oz é perpendicular a $A'O$. Se a impulsão \mathbf{I} fosse aplicada em A' , a bola adquiriria somente velocidade de translação, calculada de

$$I = MV,$$

mas se aplicada em A , com braço $O'O = d$, produzirá, além de V , a rotação anti-horária calculável de

$$Id = 2\pi f\iota,$$

sendo ι o momento de inércia relativo a qualquer eixo passando pelo centro da esfera. O momento de inércia ι é o da casca esférica, igual a $2MR^2/3$, R sendo o raio da bola (11,1 cm). Das duas relações acima obtem-se

$$\frac{d}{R} = \frac{4\pi fR}{3V} = 0,107.$$

Pela Fig. 1 vê-se que d/R é o seno do ângulo $A'OA$ e que então $A'OA = 6,1^\circ$. Portanto, o ângulo AOH é $17,6 + 6,1 = 23,7^\circ$, e o arco HA igual a 4,6 cm. Dada, porém, a dimensão da ponta da chuteira que executa o chute, seria bastante improvável que com os dados obtidos aqui, que o famoso chute fosse repetido com precisão. Podemos também estimar a frequência do movimento de rotação da perna de Pelé no chute, considerando o choque elástico entre esta, de grande massa, e a bola leve, inicialmente parada. Neste caso, a bola se moverá com o duplo da velocidade do pé, ou seja, a

¹E-mail: guilherm@if.sc.usp.br.

velocidade deste era de $29/2 = 14,5$ m/s no momento do chute. Para uma perna de cerca de 1 m, vamos dizer, 1,1 m, calcula-se a frequência deste movimento de rotação em 2,1 voltas/s no momento do choque.

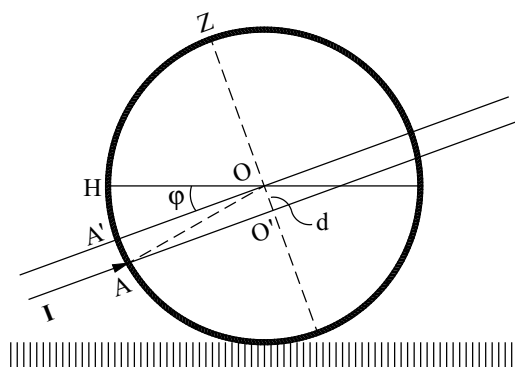


Figura 1 - Plano vertical passando pelo centro O da bola sobre o 'gramado'. O impulso I deve ser aplicado em A, abaixo de A' , com braço $O'O'' = d$, para produzir rotação anti-horária, responsável pela sustentação Magnus.

Em artigo anterior [4], estudou-se o movimento de projéteis com resistência quadrática na velocidade, sem levar em conta os efeitos especiais, crise do arrasto e sustentação Magnus. Nesse caso, a solução aproximada

de J. Bernoulli [4], válida em princípio para ângulo de tiro até 20° , é completamente inadequada por ignorá-los. Mas verificou-se que se usamos para a aceleração da gravidade $g/1,75$, simulando assim a sustentação de Magnus, e o coeficiente de resistência cerca de 2,2 vezes menor do que o literalmente esperado, compensando (imperfeitamente) a diminuição pela crise do arrasto, chega-se a um acordo razoável (dentro de cerca de 10%), inclusive no tempo de duração, calculado como de 2,96 s quando a duração real foi de 3,23 s [1].

Agradecimento

Agradeço ao árbitro sua sobriedade de julgamento e a importante caracterização assinalada em [3].

Referências

- [1] C.E. Aguiar e G. Rubini, Rev. Bras. Ens. Fís. **26**, 297 (2004).
- [2] B. Leroy, Rev. Bras. Física **7**, 691 (1977).
- [3] Devo ao árbitro a correta caracterização da rotação como 'anti-horária'.
- [4] G.F. Leal Ferreira, Rev. Bras. Ens. Fís. **23**, 271 (2001).