

# Velocidade do som no ar e efeito Doppler em um único experimento

(*Sound speed in air and Doppler effect in a single experiment*)

Everton Lüdke<sup>1</sup>, Paola Jardim Cauduro, Alisson Mazzorani Vieira e Rosane Bohrer Adornes

*Departamento de Física, Centro de Ciências Naturais e Exatas, Universidade Federal de Santa Maria,  
Santa Maria, RS, Brasil*

Recebido em 23/5/2011; Aceito em 8/6/2011; Publicado em 27/2/2012

Esse artigo explica uma modificação do clássico experimento de medida da velocidade do som  $v_s$  no ar livre pelo método de medida de tempo de propagação de ondas sonoras captados por dois microfones, a fim de obter melhor precisão nas medidas. Apresentamos circuitos de produção e captação de sinais de ultra-sons em 40 kHz que permitem, além de determinar  $v_s$  com melhor precisão, explorar o efeito Doppler-Fizeau quantitativamente, o que não pode ser feito com ondas sonoras audíveis. Uma metodologia adequada para trabalhar o experimento com um grupo de alunos de segundo ano de laboratório de física geral também é apresentada.

**Palavras-chave:** velocidade do som, efeito Doppler.

This paper explains a modification of the classical experiment of measuring the sound speed  $v_s$  in free air by using measurements of time delay between two pulses of sound waves detected by two microphones in order to obtain better accuracy of measurements. We present circuits to produce and analyze 40 kHz ultrasound signals which allows not only to determine  $v_s$  but also to explore the Doppler-Fizeau effect quantitatively, which is not possible with audible signals. A student group methodological approach to explore the experiment is also presented.

**Keywords:** sound speed, Doppler effect.

## 1. Introdução

A determinação experimental das propriedades de propagação de ondas acústicas em laboratórios de física requer não somente experimentos simples e de fácil construção, mas sim que forneçam dados que permitam visualizar os conceitos de uma maneira eficiente. Entretanto, há extremas dificuldades técnicas na realização de experimentos de acústica com grupos de alunos em aulas práticas, uma vez que ondas sonoras monocromáticas são agressivas ao ouvido humano e perturbam a concentração dos alunos. Também mostra-se impraticável realizar experimentos quantitativos sobre o efeito Doppler-Fizeau pois desvios de frequência detectáveis em ondas sonoras do espectro audível requer altas velocidades que não podem ser produzidas dentro de uma sala de aula.

Para tanto, propomos uma modificação no método tradicional de análise de tempo de propagação entre dois pulsos sonoros captados por dois microfones de eletreto que são gerados por um alto-falante tipo “tweeter”, normalmente empregados para esse fim [1-5]. Tais modificações possibilitam aos alunos comprovar o efeito Doppler das ondas sonoras e mostrar a relação compri-

mento de onda e frequência  $v_s = \lambda f$  para ondas sonoras no espaço livre, a um custo muito baixo e com um ambiente experimental adequado para alunos universitários do segundo ano de cursos de física tanto em nível médio escolar quanto em nível universitário.

## 2. Descrição do experimento

Para medidas da velocidade do som pode ser empregado um gerador de funções ou um gerador de áudio acoplado a um amplificador de 5 W que alimenta um alto-falante tipo “tweeter” caso se deseje determinar a relação  $v_s = \lambda f$  através de uma análise gráfica dessa equação de uma forma quantitativa por ajuste da equação da reta com os dados coletados. Entretanto, tivemos bons resultados empregando o transmissor de pulsos de ultra-som descrito na Fig. 1. Para ondas contínuas não-pulsadas, pode-se usar um gerador de funções regulado a uma frequência de 40 kHz que alimenta o transmissor tipo 40T, respeitando-se a voltagem de amplitude de sinal de 6 V que a cápsula transmissora é capaz de suportar.

O circuito do receptor de sinais acústicos está mos-

<sup>1</sup>E-mail: eludke@smail.ufsm.br.

trado na Fig. 2 e pode ser usado tanto para dois microfones de eletreto quanto duas cápsulas receptoras de ultrassom tipo 40R. O sinal de dois microfones de eletreto é somado e filtrado por um filtro ativo tipo “passa alta” com limite inferior de frequência de cerca de 7,5 kHz e a saída analógica pode ser acoplada à entrada de “line” ou “mic” de um computador pessoal por meio de um cabo coaxial e um conector PS-1 mono. Esse filtro se mostrou eficiente em reduzir a interferência de conversas entre os alunos que pode induzir flutuações na leitura do osciloscópio, causando erros nas medidas.

Esse receptor pode ser empregado com dois microfones de eletreto com limite superior de frequência de 20 kHz. Para usar com duas cápsulas de ultra-som tipo 40R, deve-se remover os dois resistores de 2,2 k $\Omega$  do circuito da figura.

Usando uma tamanho de resolução de amostragem

de 16 bits, modo monocanal de aquisição de dados e uma taxa de amostragem de 96 kHz, podemos obter um espectro ajustável até uma banda superior de aquisição de 48 kHz. Usando o programa Spectrogram 16 [6] de distribuição gratuita na World Wide Web, com um limite superior de banda (“High Band”) de 40300 Hz e um limite inferior de banda de (“Low Band”) de 39800 Hz, obtemos uma resolução espectral de 6 Hz empregando a placa de áudio digital do PC e um espectro pode ser visto selecionando “Display=Scope1” e “Type=Mono” e a frequência do pico do espectro de ultra-som recebido pela cápsula com uma banda de 500 Hz pode ser medido com o cursor de leitura gráfica que esse programa apresenta. Outros programas de análise espectral que podem ser usados nesse experimento, na coleta de dados, são o Audacity [7], GoldWave [8] e WavePad Master’s Edition [9].

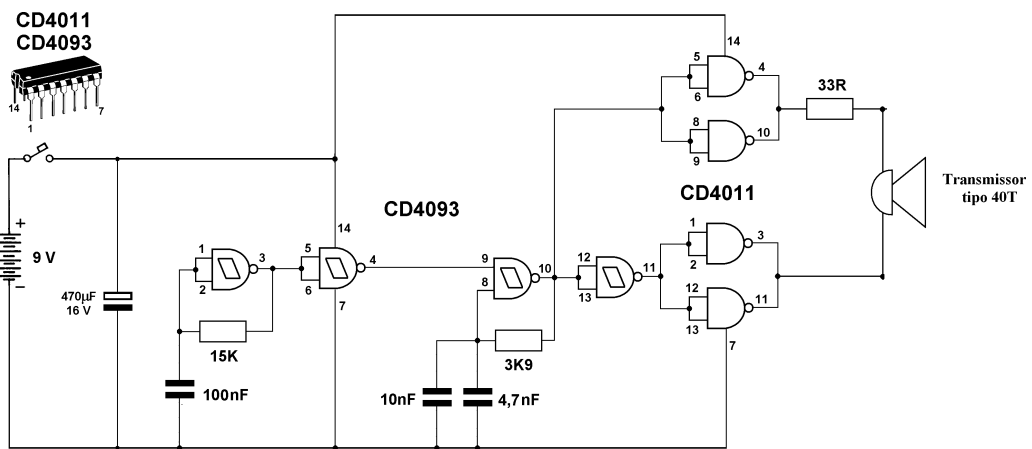


Figura 1 - Esquema eletrônico do transmissor de pulsos de ultra-som para um transmissor de ultra-som de alarme de carro tipo 40T.

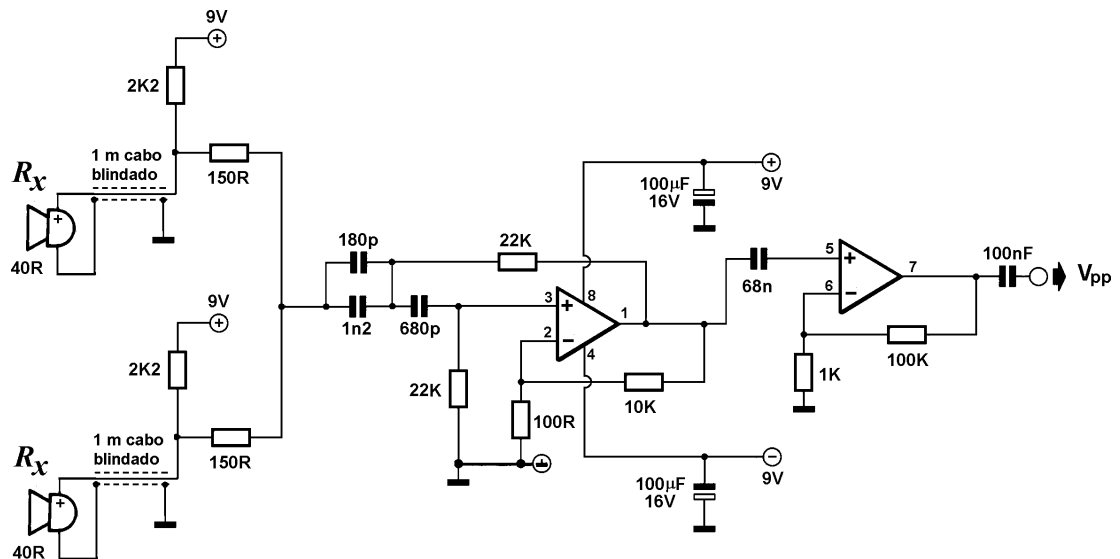


Figura 2 - Esquema eletrônico do receptor de pulsos de ultra-som empregando um único OP-AMP tipo TL082. A saída  $V_{pp}$  analógica é acoplada a uma placa de áudio de PC ou osciloscópio digital. Remover ambos os resistores e 2K2 para uso com microfones de eletreto.

Com a distância de separação entre os microfones ou cápsulas tipo 40R entre 0,3 m e 2,0 m, obtemos um espaçamento entre os pulsos recebidos entre 1 e 6 milissegundos, o que corresponde a uma velocidade do som de  $342 \pm 2$  m/s a uma temperatura ambiente de 26 °C, fazendo um ajuste de mínimos quadrados a pontos no gráfico distância entre microfones *vs.* tempo entre pulsos.

Para estudar o efeito Doppler-Fizeau, empregamos somente uma cápsula receptora 40R conectada a uma das duas entradas do receptor, a qual é fixa na bancada, e uma cápsula transmissora 40T presa a uma haste fixa ao topo de um pequeno automóvel (carrinho) de brinquedo à pilhas. As cápsulas devem apontar uma para a outra. A modulação em envelope do sinal do ultra-som que provoca o modo pulsado deve ser removida para que se trabalhe com ondas em modo contínuo (CW). Isso pode ser feito por duas formas: a) desconectando-se os pinos 4 e 9 do CD4093 e conectando-se os pinos 8 e 9 entre eles antes de ligar o transmissor adaptando-se uma chave de dois pólos tipo tipo H-H (não mostrada no circuito da Fig. 1) ou b) colocando os terminais do capacitor de 100 nF em curto-circuito para eliminar a formação dos pacotes de modulação. O transmissor é bastante leve e pode ser adaptado em um brinquedo sem dificuldades.

Podemos determinar previamente a velocidade média do carrinho com um cronômetro e determinar o deslocamento de frequência esperado na aproximação e no afastamento, mostrando que um desvio positivo de frequência de cerca de  $\Delta f = 58$  Hz é esperado para uma velocidade de afastamento do carrinho de  $v = 0,5$  m/s, consistente com a fórmula do efeito Doppler-Fizeau  $\Delta f = (v/v_s)f_0$  com  $f_0 = 4,0 \times 10^4$  Hz e  $v_s = 345$  m/s.

Não conseguimos obter informação sobre o efeito Doppler com ondas sonoras na faixa de 10-15 kHz e microfones de eletreto, para automóveis à pilha normalmente encontradas em lojas de brinquedo com velocidades até 1 m/s, considerando a impossibilidade prática de colocar um alto-falante no seu topo, pelo peso excessivo.

### 3. Conclusões

Nessa nota técnica, propomos uma redefinição do experimento clássico de medida da velocidade do som no ar livre, possibilitando usar o mesmo projeto para que os alunos explorem quantitativamente o efeito Doppler-Fizeau, medindo o deslocamento de frequência de ultrasons em um transmissor acoplado a um carrinho de brinquedo, dentro de uma sala laboratorial, o que não pode ser feito com a precisão adequada dentro de uma sala de aula e empregando ondas sonoras audíveis.

Verificamos, também, que o uso de ultrasons de 40 kHz possibilita uma de uma melhor precisão de medidas da velocidade do som que aquela obtida com microfones de eletreto e sinais monocromáticos produzidos por um alto-falante, que é o meio mais comum encontrado na literatura sobre tais experimentos para uso em laboratório de física e acústica.

### Referências

- [1] J.C. Albergotti, Am. J. Phys. **49**, 595 (1981).
- [2] G.B. Karshner, Am. J. Phys., **57**, 920 (1989)
- [3] V.B. Barbeta and C.R. Marzulli, Revista Brasileira de Ensino de Física **22**, 447 (2000).
- [4] R.S. Worland and D.D. Wilson, The Phys. Teach. **37**, 53 (1999).
- [5] S. Velasco, F.L. Román, A. González and A. White, Amer. Journ. of Phys. **72**, 276 (2004).
- [6] Spectrogram Freeware ver. 16. Disponível em <http://www.visualizationsoftware.com/gram.html>, acessado em 18/5/2011.
- [7] Audacity ver. 1.13. Disponível em <http://audacity.sourceforge.net/>, acessado em 18/5/2011.
- [8] Goldwave ver. 5.58. Disponível em <http://www.goldwave.com>, acessado em 18/5/2011.
- [9] WavePad Master's Edition. Disponível em <http://www.nch.com.au/wavepad/index.html>, acessado em 18/5/2011.