

Uma análise quantitativa do campo magnético dentro de um meio condutor

(A quantitative analysis of the magnetic field inside a conducting medium)

Everton Lüdke¹ e Cezar Augusto Gomes

Departamento de Física, Universidade Federal de Santa Maria, Campus Universitário, Santa Maria, RS, Brasil
Recebido em 21/6/2010; Revisado em 20/12/2010; Aceito em 20/12/2010; Publicado em 21/3/2011

Neste artigo, apresentamos detalhes da construção de um experimento laboratorial destinado a análise quantitativa da indução magnética produzido dentro de uma coluna que contem um material condutor. Um magnetômetro AC de simples construção apropriado para as medidas é também apresentado. A análise numérica dos dados mostra uma aproximação muito boa com as previsões teóricas das equações de Maxwell aplicadas à eletrodinâmica clássica.

Palavras-chave: análise quantitativa, campo magnético, condutor.

In this paper, we present details regarding the construction of an laboratory experiment designed to make a quantitative analysis of the magnetic induction produced within a cylinder of conducting material. A simple AC magnetometer suitable for the measurements is also presented. A numerical analysis of the data shows a remarkable approximation with the theoretical predictions of the Maxwell equations applied to the classical electrodynamics.

Keywords: quantitative analysis, magnetic field, conductive medium.

1. Introdução

Um problema antigo que o educador de nível universitário normalmente enfrenta é a elaboração de experimentos simples que mostrem a aplicação da teoria dentro de uma boa relação custo-benefício.

Em particular, experimentos de eletricidade e magnetismo que comprovem as equações de Maxwell para simples geometrias de problemas eletrodinâmicos normalmente requerem instrumentos sofisticados de medição e uma grande expertise do pessoal técnico que os preparam, além de muito tempo dispendido pelo professor de laboratório de física na sua preparação.

Segundo o nosso ponto de vista, acreditamos que problemas-chave de eletromagnetismo podem ser abordados de uma forma metrológica menos rigorosa e que possibilite o estudo do comportamento das quantidades físicas, ao invés da medida dos campos eletromagnéticos em unidades do sistema internacional, o que encarece o custo de implementação.

A nossa necessidade que motivou o presente trabalho foi apresentar a alunos de laboratório de física básica e eletromagnetismo, um experimento que pudesse determinar as propriedades do campo magnético dentro de um condutor circular de raio con-

siderável em função da corrente do condutor ou da distância do ponto de medida ao centro do condutor, o que é um problema analítico facilmente resolvido na grande maioria dos livros-texto de física e eletromagnetismo [1-3] e que, portanto, mereceriam uma investigação quantitativa que convencesse os alunos da validade da teoria.

Assim sendo, nesse artigo apresentamos os detalhes de construção de um aparato experimental muito simples e fácil de construir, para comprovação experimental da lei de Ampère na determinação do campo magnético no interior de condutores e que possibilita uma comparação imediata entre a teoria eletromagnética e a prática.

2. A célula condutora

Como célula condutora de grande diâmetro, empregamos um tubo PVC de 10 centímetros de espessura externa e 50 cm de comprimento, fechado nas extremidades por dois tampões (Fig. 1). Um orifício de 3 cm de diâmetro foi escavado no seu topo e o sistema é equilibrado na posição por um pedestal de madeira. Como eletrodos, empregamos dois discos de latão de 9,0 cm

¹E-mail: eludke@smail.ufsm.br.

de diâmetro parafusados no interior de cada tampão, sendo que cada parafuso é conectado a um gerador de funções de marca ICEL GV-2002 regulado para produzir um sinal senoidal puro de 10,0 V de amplitude e 4 kHz de frequência com os terminais conectados aos dois parafusos de fixação dos discos de latão que agem como eletrodos dentro do meio eletrolítico.

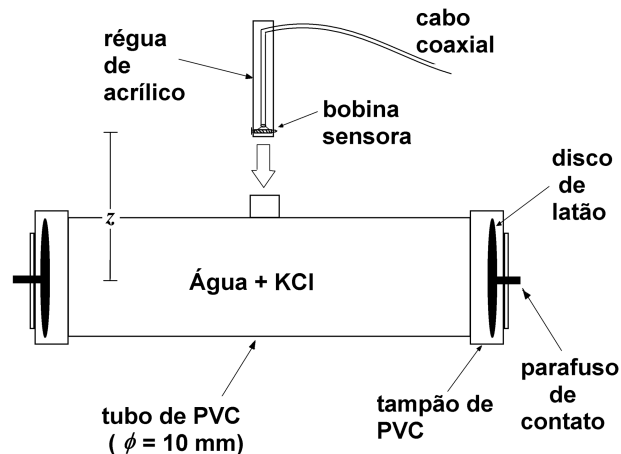


Figura 1 - Construção do condutor cujo interior será medido o valor da indução magnética com a profundidade z . Para as medidas, o eixo do prego deve ser perpendicular ao eixo do cilindro (entrando na página) e não perpendicular ao eixo do cilindro como esse desenho sugere.

A Fig. 2 mostra os detalhes da construção dos eletrodos metálicos e a geometria de introdução do sensor do magnetômetro, o qual foi construído para obter um sinal elétrico de tensão alternada cuja amplitude pico a pico (V_{pp}) é proporcional ao módulo da componente do vetor indução magnética B ao longo do sensor.

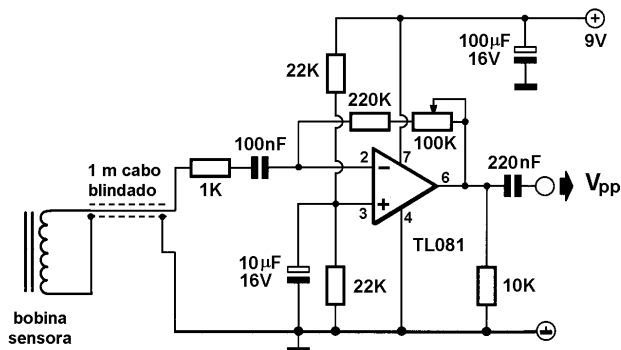


Figura 2 - esquema eletrônico do magnetômetro AC de baixo custo para estimativa de B no interior do condutor. A tensão V_{pp} na saída é proporcional a B .

3. A construção do magnetômetro AC

Embora tenhamos testado o condutor confeccionado conforme a descrição acima com magnetômetros de uso profissional, resolvemos omitir o uso de equipamento comercial para esse fim, tendo a necessidade de dar formação complementar em eletrônica aos nossos

alunos, na construção de instrumentos de medida simples e deixamos a eles a construção e teste de um magnetômetro apropriado a esse experimento, propondo um circuito completo ilustrado na Fig. 2 acoplado a um osciloscópio analógico ou um multímetro analógico ajustado para a função “dB”, onde a voltagem V_{pp} pode ser estimada pela leitura do ponteiro na escala 0-2 V ao invés da leitura na escala em decibéis. Notamos o uso do osciloscópio como prática mais adequada à formação complementar técnica do aluno mas o multímetro é uma opção bem mais barata para coleta dos dados.

Na ausência de multímetro digital ou osciloscópio, como último recurso, pode-se visualizar o sinal senoidal conectando-se a saída do amplificador à entrada de áudio de um computador pessoal e usando um programa de aquisição de sons como o Audacity para medida da amplitude V_{pp} do sinal captado pela bobina sensora em unidades arbitrárias.

Como solução condutora, diluímos 20 gramas de cloreto de potássio em 3 litros de água e o cilindro de PVC foi enchido até a borda. Com um multímetro, medimos a resistência desse “resistor líquido” ao redor de 60-100 Ω .

Como sensor magnético, descartamos o uso de uma cabeça reprodutora magnética usada em antigos gravadores de fita K-7 ou indutores comerciais com núcleos de ferrite, pelo baixo nível de sinal produzido e pelo alto nível de ruído associado a eles.

A construção do sensor magnético é direta. A bobina sensora é construída usando-se um prego de latão com 1,4 cm de comprimento, enrolam-se 200 espiras de fio esmaltado número 28 AWG e solda-se as extremidades a um pedaço de cabo coaxial de áudio frequência com no máximo 1 metro de comprimento. A outra extremidade do cabo coaxial é soldada a um conector de áudio tipo PS-5 macho que pode ser acoplada à caixa onde o amplificador se encontra.

Um pré-amplificador de áudio de baixo ruído empregando um amplificador operacional TL081 é alimentado por uma bateria alcalina de 9,0 V e tem seu ganho ajustável por um potenciômetro linear de 1 M Ω fornece um ganho de voltagem ajustável ao redor de 300 vezes ou $G = 10 \log(V_s/V_e) \sim 25$ dB.

A ponteira de prova de um osciloscópio analógico de 10 MHz é conectada entre o terra (negativo da bateria de 9 V que alimenta o circuito) e a saída V_0 . A tensão pico-a-pico do sinal senoidal de saída é diretamente proporcional ao módulo da componente do vetor indução magnética B ao longo do eixo do prego, aplicando a lei de Faraday na bobina sensora.

O prego com a bobina é colado na posição “0” de uma régua de acrílico transparente de 15 cm de comprimento com cola quente ou borracha de silicone para vedação, tornando o sensor impermeável.

A profundidade de imersão da bobina z é obtida pela leitura da escala onde o tubo PVC toca a régua, a qual é submersa perpendicularmente ao eixo do tubo.

Para medidas externas, coloca-se uma régua de acrílico de 45 cm dentro do tubo e mede-se a distância da bobina ao centro, com o prego perpendicular à escala da régua maior, usando a régua de 15 cm como cabo da bobina sensora.

Note que o magnetômetro de uma bobina possui resposta dipolar de polarização e, portanto, o eixo do prego sensor deve ser sempre perpendicular ao eixo do cilindro da coluna líquida para dar uma maior sensibilidade instrumental às medidas.

4. Fundamentação teórica

A corrente elétrica que circula no meio líquido é limitada pela mobilidade iônica, produção de gás por eletrólise, oxidação dos eletrodos de latão em contato com a água e descasamento de impedâncias entre as componentes resistivas e indutivas da coluna líquida e a impedância interna do gerador. Na prática, isso não tem mostrado afetar o desempenho do nosso protótipo.

O estudante deve argumentar que a combinação da primeira e quarta equações de Maxwell fornece uma relação entre a corrente elétrica média que circula na área de seção reta do condutor líquido e o valor do campo magnético que ele produz a uma dada profundidade. Logo

$$\oint_C \mathbf{B} \cdot d\mathbf{l} = \mu_0 \int_A \mathbf{J} \cdot \hat{\mathbf{n}} da, \quad \text{e} \quad \int_A \mathbf{B} \cdot \hat{\mathbf{n}} da = 0. \quad (1)$$

A aplicação dessa lei de Ampère mostra que o campo no interior de um condutor cilíndrico de raio R com densidade de corrente J constante ao longo da área de seção reta do fio cresce linearmente com o módulo da distância z medida a partir do eixo central do cilindro

$$J = \frac{I}{\pi R^2}, \quad B(z < R) = \frac{\mu_0 I |z|}{2\pi R^2}. \quad (2)$$

Onde o campo magnético máximo $B_m = B(|z| = R)$ é obtido na região de junção líquido-ar, sendo expresso por

$$B_m = \frac{\mu_0 I}{2\pi R}. \quad (3)$$

Enquanto que fora do condutor, o campo também possui simetria azimutal e cai com o inverso da distância ao centro

$$B(z > R) = \frac{\mu_0 I}{2\pi z}. \quad (4)$$

Enquanto que o campo em relação à superfície esperado pela teoria é na forma de uma relação tipo lei de potência na forma $B(z) = Az^\beta$ para as Eqs. (3) e (4), onde o significado físico de A é dado por

$$A = \frac{\mu_0 I}{2\pi} = B_m R. \quad (5)$$

A determinação da constante A depende da calibração do magnetômetro em unidades físicas de campo magnético, o que é dispensado em prol da redução de custo do experimento. Basta encontrar o valor experimental de β próximo do valor teórico para validar a conexão das medidas e a funcionalidade da lei de Ampère. Assim, normalizando os dados a um campo de superfície $B_m = 1$, temos o comportamento do módulo do campo magnético poloidal com a distância ao eixo do cilindro, que pode ser modelado usando essas equações e superpostas aos dados obtidos e sem a necessidade de obter experimentalmente as características de corrente I que circula pelo líquido, que não adicionaria informação à interpretação física do problema, pois é evidente que o módulo do campo em qualquer ponto é diretamente proporcional à amplitude da corrente I .

5. A coleta dos dados

O procedimento experimental consiste em ligar o gerador de sinal e inserir a bobina sensora com o eixo do prego alinhado perpendicularmente ao comprimento do condutor cilíndrico, tocar a bobina na superfície do tubo PVC e ajustar a sensibilidade para uma leitura máxima do multímetro ou do osciloscópio por meio do botão do potenciômetro.

Os valores da tensão elétrica pico-a-pico na saída do amplificador são coletados em intervalos de 2 em 2 milímetros até a bobina tocar o fundo do condutor. Como o comportamento de $B(z)$ dado pela tensão pico-a-pico $V(z)$ lida na tela do osciloscópio é o objeto de interesse do experimento e não a medida do valor médio quadrático de $B_z(t)$ em microtesla, decidimos analisar os dados normalizados ao valor máximo B_m na superfície do nível de líquido do condutor (estimado por V_m) e empregamos a relação

$$\frac{B(z)}{B_m} = \frac{V(z)}{V_m}, \quad (6)$$

que fornece a variação do campo com respeito ao valor de superfície.

O módulo do campo magnético assume seu valor máximo B_m na superfície da solução condutora onde $|z| = R$ e obtivemos uma correspondente medida em voltagem máxima de tensão pico-a-pico na tela do osciloscópio de $V_m = 0,297$ V. Assim, adotando-se o valor adimensional $B_m = 1$, obtemos $B(z)$ em unidades normalizadas ao valor do campo na superfície do líquido condutor.

Após o término das medidas, deve-se recolher a solução salina em duas garrafas PET que podem ser guardadas para um novo experimento e a limpeza dos contatos de latão dentro dos tampões lavando-os com água limpa. Os tampões devem ser periodicamente abertos e limpos com palha de aço de cozinha para melhorar o contato elétrico e a remoção de óxidos que possa haver se formado mas pode-se minimizar

esse efeito empregando discos de alumínio, caso sejam disponíveis para o leitor.

6. A análise dos dados

Nossas medidas contendo pontos experimentais dentro do líquido e fora do cilindro estão ilustradas na Fig. 3, onde as previsões teóricas decorrente da aplicação da lei de Ampère é superposta com uma linha contínua, onde o comportamento das associações entre as variáveis pode ser imediatamente percebido pela análise gráfica com boa concordância com a literatura [2].

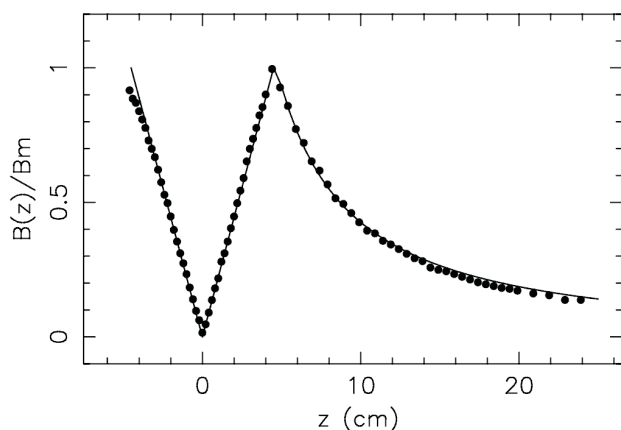


Figura 3 - Dados de $B(z)/B_m$ em função da distância ao centro do condutor ($z = 0$).

Um ajuste linear dos dados dispostos na Fig. 3 para a região interna ao cilindro mostra que $\beta = 0,98 \pm 0,05$ para $|z| < R$, conforme esperado pela relação matemática (2), enquanto que os dados dispostos para $z > 4.9$ cm mostram a dependência do campo externo ao condutor com a distância ao eixo e verifica-se a troca de sinal de β pelo ajuste, comprovando a Eq. (4).

Na prática, a análise gráfica é feita pelos alunos com a visualização dos dados em papel di-log e pela aplicação do método dos mínimos quadrados para ajuste linear dos dados e análise da propagação de erros laboratoriais, a qual está bem documentada na literatura [4].

Desse modo, o ajuste linear mostra que $\beta = 0,98 \pm 0,05$ para $|z| < R$ e $\beta = -0,96 \pm 0,08$ para $|z| > R$, com R sendo o raio interno do tubo de PVC, mostrando que a análise eletrodinâmica do experimento pela primeira e quarta equações de Maxwell é válida, sem a necessidade de empregar magnetômetros de alto custo para obter

os campos em unidades físicas verdadeiras, o que envolveria o cálculo das quantidades A e B_m em unidades verdadeiras do sistema internacional de unidades.

Modificando a tensão de amplitude do gerador de funções, pode-se mostrar que os campo magnético indicado por V_{pp} são proporcionais à corrente elétrica que circula por esse “resistor líquido” mostrado na Fig. 1, para uma posição fixa do sensor, com respeito ao eixo de simetria da distribuição de corrente, o que é suficiente como análise do experimento em laboratório de física básica.

7. Conclusões

Nesse circuito, uma metodologia didática que permite ao aluno comprovar alguns conceitos eletrodinâmicos envolvidos nas equações de Maxwell por meio da análise do campo magnético gerado por uma coluna condutora cilíndrica percorrida por uma corrente elétrica.

Detalhes da construção de um magnetômetro AC apropriado para as medidas foram também apresentados. A análise numérica dos dados mostra uma aproximação muito boa com as previsões teóricas das equações de Maxwell aplicadas à eletrodinâmica clássica.

As atividades práticas descritas nesse artigo permitem o reforço dos conhecimentos obtidos nos cursos teóricos de eletricidade em nível de segundo ano de curso de licenciaturas em física ou disciplinas de instrumentação para o ensino, aliando a teoria com a prática laboratorial e a análise de erros em experimentos de muito fácil construção e a um custo financeiro muito baixo.

Referências

- [1] J.R. Reitz, F.J. Milford e R.W. Christy, *Fundamentos da Teoria Eletromagnética* (Editora Campus Ltda., Rio de Janeiro, 1982), p. 172-175 e p.193-194 .
- [2] P. Lorrain and D. Corson, *Electromagnetic Fields and Waves* (W.H. Freeman Co., San Francisco, 1970), 2nd ed., p. 311-312.
- [3] G. Mosca e P. Tipler, *Física - Eletricidade e Magnetismo* (LTC Editora, São Paulo, 2006), v. 2., 5ª ed.
- [4] J.R. Taylor, *An Introduction to Error Analysis: The Study of Uncertainties in Physical Measurements* (Oxford University Press, UK, 1982), p. 153-168.